

PATROL 5B

5MP@75fps ANPR 200 Km/h

- Telecamera ANPR mobile per la copertura di 2 corsia
- Telecamera singola testa infrarossi + colori (bispettrale)
- Lettura targhe fino a 200 km/h in free-run
- Illuminatore IR integrato a led stroboscopici
- Risoluzione 5 Mpixel (contesto + OCR)
- Libreria OCR on board con 41 nazioni Europa, 13 Asia, 6 Africa, 5 Sud America e targhe speciali quali Rimorchi, Kemler ADR, Kemler ADR Empty, Tram
- Classificazione diurna dei veicoli per tipologia in 11 + 1 (Macchine, Camion, Camion con rimorchio, Motoveicoli, Motocicli, Ciclomotori, Bus, Mini van, Big van, Cassonati, Caravan, sconosciuto)
- Liste Black & White
- ONVIF Profilo S
- Funzione NVR locale per storage registrazione continua dello streaming video e creazione di micro filmati su transito
- Accessibile via Cloud
- Compatibile con la piattaforma di supervisione generale v-SUITE di Vigilate
- Libreria OCR più volte validata UNI 10772:2016 Classe A



DESCRIZIONI

Analisi e riconoscimento: v-PATROL 5B è la camera intelligente di lettura delle targhe studiata per installazioni mobili a bordo di veicoli in grado di operare anche in movimento fino ad una velocità massima combinata fra veicoli di 200Km/h grazie alla possibilità di acquisire ed analizzare fino a 75 immagini al secondo. Dotata di sensore 5Mpixel on-board è in grado di leggere targhe da una distanza di 3metri sino ad una distanza massima di 12 metri. Il dispositivo è comprensivo di antenna GPS al fine di correlare, in tempo reale, la cattura delle immagini delle targhe con la relativa posizione GPS e l'orario esatto del rilevamento.

Dati Dati ed immagini possono essere memorizzati direttamente in locale su SSD, inviati al sistema di supervisione del cliente o inviati alla piattaforma di supervisione v-SUITE. Il dispositivo dispone di protocolli di trasmissione FTP, XML-RPC (su HTTPS) e seriale. Software Libreria di Optical Character Recognition (OCR) completa di 41 nazioni Europa, 13 Asia, 6 Africa, 5 Sud America e targhe speciali quali Rimorchi, Kemler ADR, Kemler ADR Empty, Tram (Polizia, Esercito, Ambulanze, Protezione civile...).

Sicurezza dei dati La memorizzazione e la trasmissione dei dati generati dal prodotto, avvengono mediante protocolli altamente affidabili e sicuri, garantendo il massimo livello d'inviolabilità e privacy. Vigilate rispetta le normative più restrittive sulla sicurezza del dato quali la ISO27001:2022 - Privacy by Default e Privacy by Design.

Esempi di applicazioni Controllo veicoli parcheggiati lateralmente Controllo del territorio e della viabilità



CARATTERISTICHE TECNICHE

Gruppo ottico

Sensore (OCR + COLOR)	5 MP (2560 x 1936) CMOS COLOR + IR (bispectral) global shutter sensor
Frame rate	Up to 75 fps
Ottiche	Standard fixed lens, 12 mm

Illuminatore

Illuminatore IR integrato	n.8 LED IR (CLASS 1M CEI EN 69825-1 ED. 4, 850 nm IR LED)
----------------------------------	---

Caratteristiche HW

Processore	Quad-core + HW video encoder unit + Neural coprocessor
Memoria	16 GB e-MMC Flash
RAM	4 GB
S.O.	Linux
Disco di archiviazione	HD SSD 128 GB (up to 2 TB)

I/O	N. 2 input opto-isolated N. 1 output relè N. 1 fast output strobo 12-24 VDC N. 1 output open-collector 12-24 VDC
------------	---

Porte	N.1 USB port N.1 RS-485 port N.1 10/100/1000 Mbps Ethernet port
--------------	---

Caratteristiche SW

Modalità di funzionamento	Acquisizione continua (free-run) Su richiesta (tramite trigger SW o trigger HW) Entrambe le modalità possono attingere alle due liste locali configurabili localmente o tramite sincronizzazione remota con il server FTP
----------------------------------	---

Diagnostica in real-time	Temperatura CPU Temperatura main board Funzionamento modulo illuminazione IR Picchi di corrente del modulo di illuminazione Stato cattura dei sensori fisicamente connessi Livello delle correnti in ingresso (power port) Livello delle tensioni in ingresso (power port) Angolo di inclinazione della camera Livello di umidità interna Consumo CPU Consumo RAM Stato dei dischi di storage Utilizzo dei 4 core fisici (monitoraggio CPU) Verifica stato dei threads operativi Monitoraggio tempi di analisi e stato di funzionamento algoritmi attivi Generazione di eventuali allarmi (locali ed eventualmente remoti) a fronte di anomalie rilevate
---------------------------------	---

Protocolli di invio supportati	TCP (nei formati binario, XML, string) TCP Milestone FTP (imgs + dati testuali in *.txt/*.csv) RPC-XML over HTTP / HTTPS (messaggio BASE oppure ESTESO) Custom Protocol (messaggio configurabile mediante template ed inviabile tramite protocolli HTTP POST / HTTPS POST / TCP) Seriale (su porta RS 485) Wiegand (è necessario installare SC20 converter) Xentinel message (over HTTP) v-SUITE message (over HTTP / HTTPS)
---------------------------------------	--

Protocolli di comunicazione supportati	TCP/IP UDP HTTP HTTPS FTP FTPS RTP/RTSP openVPN
---	--



Vigilate - PSIM
(Physical Security Information Management)



Si prega di notare che i dati tecnici, le informazioni, e le immagini contenute nel presente documento sono solo di riferimento. Vigilate si riserva il diritto di modificare in qualsiasi momento e senza preavviso i dati, i disegni e le informazioni qui contenute.
Please note that the technical data, information and images contained herein shall be for reference only. Vigilate reserves the right to modify at any time and without notice the data, drawing and the information contained herein.

V-24072025-1022-1-UPD

Vigilate S.r.l.

Via Napoleonica 6 - 25086 Rezzato BS Italy - www.vigilatevision.com
Partita IVA: IT01598660056 - Tel: +390308081000 - Pec: vigilate.srl@pec.it



MADE IN ITALY

ONVIF (S- profile)

NTP

SNMP

Protezione dei dati	<p>Possibilità di attivare la gestione del configuratore web tramite connessione HTTPS</p> <p>Cifratura FTPS su protocollo TLS/SSL</p> <p>Cifratura AES-256-ECB per dati e immagini salvati localmente e/o inviate tramite i protocolli supportati</p> <p>Hash delle immagini tramite algoritmo SHA-512 ed eventuale cifratura della firma stessa tramite AES-256-ECB</p> <p>Gestione dello storage totalmente GDPR compliant con cancellazione periodica dello storico</p> <p>Funzionalità di mascheramento abitacolo (in caso di rilevazione frontale dei veicoli) al fine di garantire il rispetto della privacy</p> <p>Possibilità di connettere la camera all'interno di una openVPN con certificato installato direttamente on board</p> <p>Gestione avanzata del firewall a bordo macchina con possibilità di disattivare gli accessi ai server locali presenti a bordo macchina (server FTP, server ONVIF, server SNMP, porte di servizio)</p>
----------------------------	--

Alimentazione

Alimentazione supportata 12VDC (5 A) or UPoE 60W class 6

Consumi 12W typically

Caratteristiche generali

Dimensioni 212 x 138 x 117 mm

Peso 2,9 Kg

Temperatura di funzionamento - 30°; +60°

Umidità fino al 90%

Protezione IP67

Certificazioni

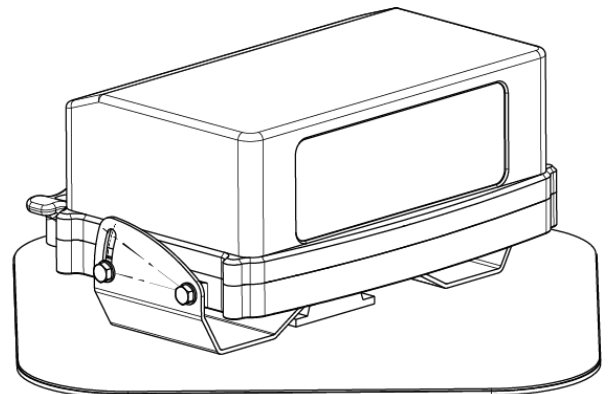
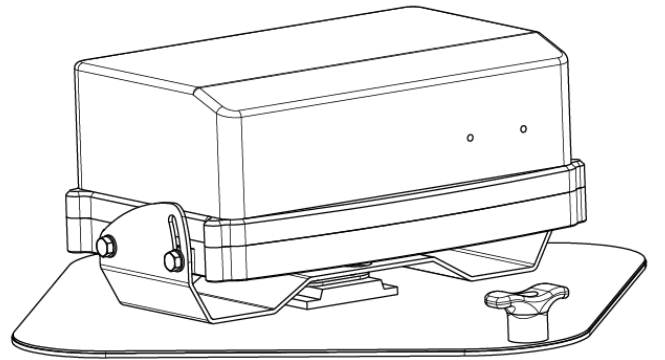
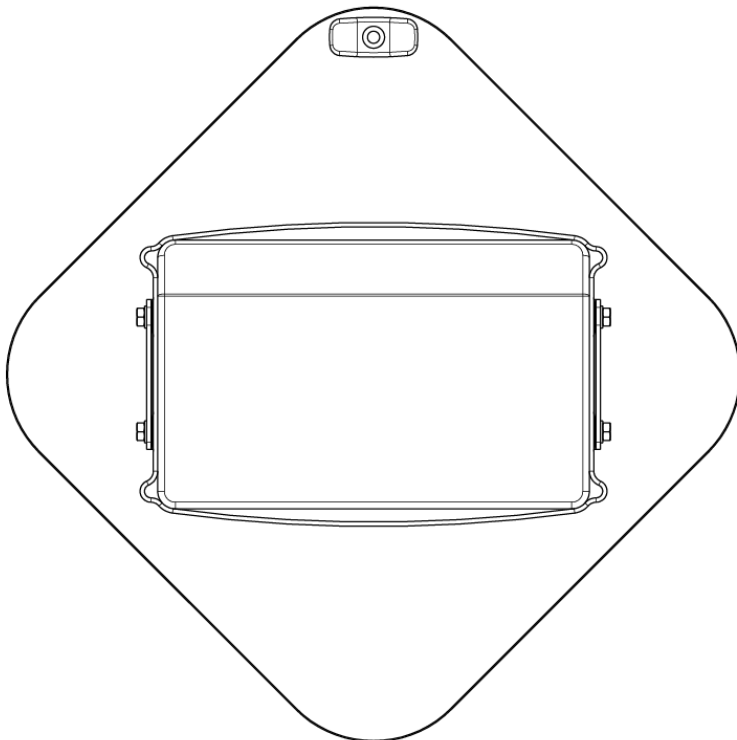
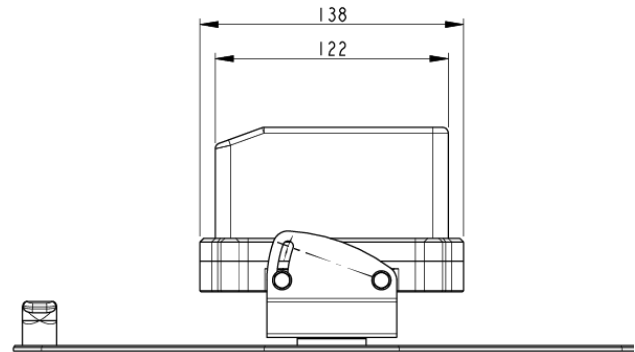
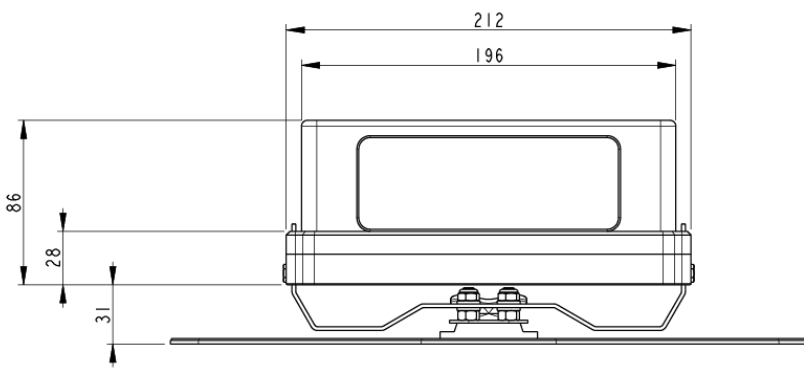
Libreria OCR Alta affidabilità certificata dal fatto che la libreria è stata più volte validata UNI 10772:2016 classe A per tutte le classi veicolo

Normativa

Normative rispettate EN 55032:2015, EN 55035:2017, EN 50561-1:2013
 EN 62368-1 (EN 62368-1:2014+A11:2017)
 EN 60068-2-14:Nb 2011-11
 EN 60068-2-78:2013-11
 EN 62471:2010
 EN60529:1991+A1:2000+A2:2013
 UE Regulation 2016/679 (GDPR)

OPZIONALI

- Estensione capacità del disco di storage: fino a 4TB
- Modulo GPS
- Modulo Wi-fi



Si prega di notare che i dati tecnici, le informazioni, e le immagini contenute nel presente documento sono solo di riferimento. Vigilate si riserva il diritto di modificare in qualsiasi momento e senza preavviso i dati, i disegni e le informazioni qui contenute.
Please note that the technical data, information and images contained herein shall be for reference only. Vigilate reserves the right to modify at any time and without notice the data, drawing and the information contained herein.

V-24072025-1022-3-UPD