



VIGILATE

[www.vigilatevision.com](http://www.vigilatevision.com)

## **XPARK SOLUZIONI PER PARCHEGGI**

**Parcheggio Intelligente:  
tecnologia e controllo,  
ovunque**

Soluzioni integrate per  
la lettura delle targhe e  
software centralizzato di  
gestione dei parcheggi.



### Gestione intelligente e centralizzata dei parcheggi, privati o a pagamento.

XPARK è la soluzione software definitiva per la gestione automatizzata dei parcheggi gratuiti e a pagamento, basata su tecnologia ANPR (Automatic Number Plate Recognition).

Progettata per aziende, enti pubblici, strutture sanitarie, hotel e operatori logistici, offre un controllo avanzato e scalabile dei flussi di veicoli, integrandosi perfettamente con sistemi di pagamento, parcometri e sistemi di sanzionamento. Tutte le operazioni possono essere gestite comodamente da un'unica interfaccia web.

#### Con barriera



#### Free flow



### Caratteristiche e Vantaggi Principali

- **Gestione Centralizzata Multi-Sito:** gestisci senza sforzo più parcheggi da un'unica piattaforma intuitiva.
- **Controllo Accessi Semplificato:** il sistema si integra con un'ampia gamma di varchi: barriere, cancelli e sistemi di accesso free-flow.
- **Modelli di Entrata e Ricavo Flessibili:** configura i tuoi parcheggi come gratuiti o a pagamento, con tariffe e regole di accesso differenziate per vari gruppi di utenti.
- **Adattabile a Qualsiasi Contesto:** che si tratti di una sede aziendale, un centro commerciale, una palestra o un parcheggio pubblico, XPARK si adatta alle tue esigenze specifiche. È ideale anche per la logistica dei mezzi pesanti e altre tipologie di parcheggio specializzato.

#### Configurazione Avanzata di Utenti e Veicoli

- **Gestione Intuitiva:** amministra facilmente proprietari dei veicoli e targhe con blacklist, whitelist e configurazioni di gruppo.
- **Importazione Massiva Dati:** snellisce i flussi di lavoro importando i dati utenti tramite file XLS/CSV.

#### Pianificazione Personalizzata

- **Operatività Flessibile:** imposta orari di apertura e chiusura, definisce periodi a pagamento e crea tariffe personalizzate in base a orario, giorno della settimana o eventi speciali.
- **Regole Smart:** applica regole su misura, come periodi di divieto d'accesso o tempi di tolleranza per i veicoli

#### Gestione Ottimizzata degli Spazi

- **Controllo della Capienza:** definisce e gestisce il numero massimo di veicoli consentiti, in base al tipo di utente o al gruppo.

#### Opzioni di Accesso Diversificate

- **Molteplici Metodi di Entrata:** offre agli utenti diverse modalità di accesso: riconoscimento targa, codici QR, pass singoli o multi-uso.

#### Reportistica e Analisi Intelligente

- **Riconciliazione Automatica:** XPARK riconcilia automaticamente i transiti dei veicoli, garantendo dati accurati e affidabili
- **Statistiche Complete:** offre statistiche e report dettagliati per avere piena visibilità sulle operazioni di parcheggio.

#### Integrazione e Automazione

- **Generazione di Sanzioni:** configura e genera automaticamente sanzioni, con possibilità di integrazione a sistemi esterni di gestione delle multe.
- **Compatibilità Hardware:** XPARK si integra con parcometri di terze parti ed è compatibile con pannelli a messaggio variabile (PMV) per comunicazioni dinamiche agli automobilisti.



## La piattaforma universale per Sicurezza e Gestione del Traffico

Con V-Suite anche i sistemi di parcheggio più semplici possono diventare smart ed efficienti.

Inizia con XPARK per l'accesso basato su riconoscimento targa nelle aree a sosta libera, poi amplia con moduli per sicurezza, diagnostica, energia e IoT.

V-SUITE offre una piattaforma modulare e centralizzata con un'unica interfaccia intuitiva, ideale per la gestione di qualsiasi contesto – dai parcheggi privati alle Smart Cities.

Scegliere XPARK significa entrare in un ecosistema scalabile, pronto a crescere insieme alle tue esigenze.



## Vantaggi di una Piattaforma Unificata per i Sistemi di Parcheggio

### Controllo centralizzato:

gestisce tutte le strutture o infrastrutture di parcheggio da un'unica piattaforma, accessibile da qualsiasi luogo.

### Dashboard verticali:

monitoraggio dedicato per ogni area (sicurezza, energia, diagnostica, IoT) all'interno dello stesso ambiente di lavoro.

### Integrazione fluida:

ogni modulo comunica nativamente con gli altri, senza necessità di sistemi di terze parti.

### Efficienza operativa:

interventi più rapidi e gestione ottimizzata grazie a dati aggregati e azioni coordinate.

### Visibilità e sicurezza:

controllo continuo e in tempo reale sugli eventi critici e i dispositivi sensibili.

### Decisioni data-driven:

analisi incrociata tra più parcheggi e moduli per strategie operative e predittive più efficaci.

# SUPERVISIONE IN TEMPO REALE DI TUTTE LE AREE DI PARCHEGGIO CONNESSE

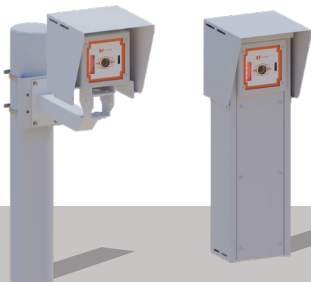




## Funzionalità Principali

- Gestione centralizzata da qualsiasi luogo: cloud e on-premise
- Gestione di parcheggi privati con barriere
- Gestione di parcheggi privati FreeFlow
- Gestione di parcheggi a pagamento con barriere
- Whitelist/blacklist, fasce orarie
- Vista mappa: monitoraggio in tempo reale di tutti i parcheggi e dei veicoli
- Storico completo: transiti, soste, pagamenti e sanzioni
- Gestione dei diritti di accesso per singoli utenti o gruppi
- Riconciliazione delle letture mancanti e gestione delle anomalie
- Gestione di aree annidate e accessi multipli

## ACCESSO STOP & GO

Il varco Stop&Go è **progettato per scenari in cui il veicolo si ferma completamente, tipicamente davanti a una barriera**. Questa configurazione consente alla telecamera ANPR di operare in condizioni ottimali: veicolo fermo, inquadratura stabile e illuminazione controllata. Di conseguenza, i requisiti tecnici sono ridotti: è sufficiente una telecamera ottimizzata per la lettura a bassa velocità o da fermo, purché garantisca una buona qualità dell'immagine e un OCR accurato.



<p><b>V-LANE A0B</b> 2MP@60fps</p>	<ul style="list-style-type: none"> <li>• Lente fissa 8mm</li> <li>• Distanza veicolo 4-8m</li> <li>• Larghezza varco fino a 4m</li> <li>• Flash memory</li> <li>• Altezza camera 2.5m o 0.7m con il modulo colonnina</li> </ul>
	

<p><b>V-LANE A1BP</b> 2MPX@60 fps</p>	<ul style="list-style-type: none"> <li>• Flash memory</li> </ul>
<p><b>V-LANE A2BP</b> 2MP@60fps</p>	<ul style="list-style-type: none"> <li>• SSD</li> <li>• Algoritmi avanzati di classificazione</li> </ul>
	
 <ul style="list-style-type: none"> <li>• Lente fissa 4mm Distanza veicolo 2-4m</li> <li>• Lente fissa 8mm Distanza veicolo 4-8m</li> <li>• Larghezza varco fino a 4m</li> <li>• Altezza camera 2.5m</li> </ul>	

## ACCESSO FREE FLOW

Il varco Free Flow **gestisce flussi veicolari continui, con veicoli che transitano anche ad alta velocità**. In questo caso, la telecamera deve catturare ed elaborare le immagini in tempo reale, utilizzando frame rate elevati e algoritmi avanzati per gestire velocità, variazioni di angolo e condizioni di luce mutevoli. L'impatto sulla telecamera è significativo: servono dispositivi ad alte prestazioni per garantire letture affidabili in ambienti dinamici.

<p><b>V-LANE A5B</b> 5MPX@75 fps</p>	<ul style="list-style-type: none"> <li>• Lente varifocale 12-35mm</li> <li>• Altezza camera 2.5m</li> <li>• Distanza veicolo 8m - fino a 20m</li> <li>• Larghezza varco fino a 8m</li> <li>• SSD</li> <li>• Algoritmi avanzati di classificazione</li> <li>• Opzioni: lente motorizzata</li> </ul>
	
	

<p><b>V-LANE A1B</b> 2MPX@60 fps</p>	<ul style="list-style-type: none"> <li>• Flash memory</li> </ul>
<p><b>V-LANE A2B</b> 2MP@60fps</p>	<ul style="list-style-type: none"> <li>• SSD</li> <li>• Algoritmi avanzati di classificazione</li> </ul>
	
 <ul style="list-style-type: none"> <li>• Lente varifocale 12-35mm Distanza veicolo 8m - up fino a 20m</li> <li>• Larghezza varco fino a 4m</li> <li>• Altezza camera 2.5m</li> </ul>	

"Possono essere utilizzate anche telecamere per il riconoscimento targhe di altri produttori."



**Vigilate è una tech company che sviluppa dispositivi e piattaforme software dedicate alla sicurezza, alla gestione del traffico e alle nuove frontiere delle Smart City e degli Smart Building.**

## **Certifications**

**EN ISO 9001 :2015**  
**ISO/IEC 27001:2022**  
**ISO/IEC 27017:2015**  
**ISO/IEC 27018:2019**  
**ISDP©10003:2020** (Traffic products)  
**ACN**



**Vigilate S.r.l.**

**Sede Legale e operativa:  
Via Napoleonica, 6,  
25086 Rezzato BS Italy**

**Partita IVA: IT01598660056  
Tel: +39.0308081000  
Pec: vigilatesrl@pec.it  
Codice SDI: W7YVJK9**

**www.vigilatevision.com**

